

Мобильная свободно поточная малая гидроэлектростанции (МГЭС)

В качестве альтернативного источника электроэнергии, для снабжения автономных потребителей (фермерских хозяйств, загородных домов, вахтовых поселков), предложена мобильная свободно поточная малая гидроэлектростанция (МГЭС), оснащенная пропеллерной гидротурбиной.

Для повышения мощности МГЭС поставленной на якорь на равнинной реке, (где скорость движения воды относительно мала) предложен конфузор концентрирующий мощность набегающего водяного потока.

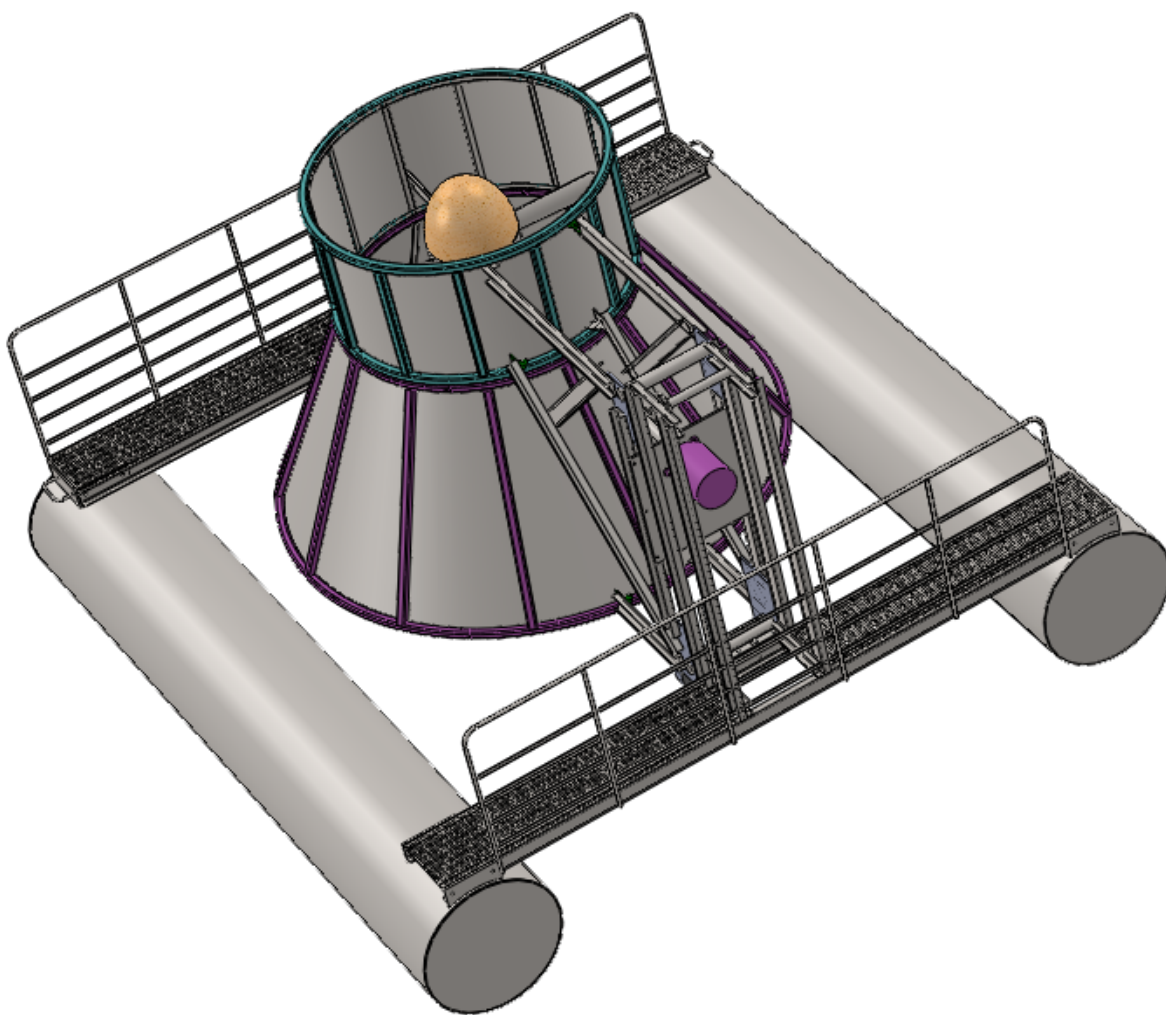


Рисунок 1

МГЭС на воде в транспортном положении

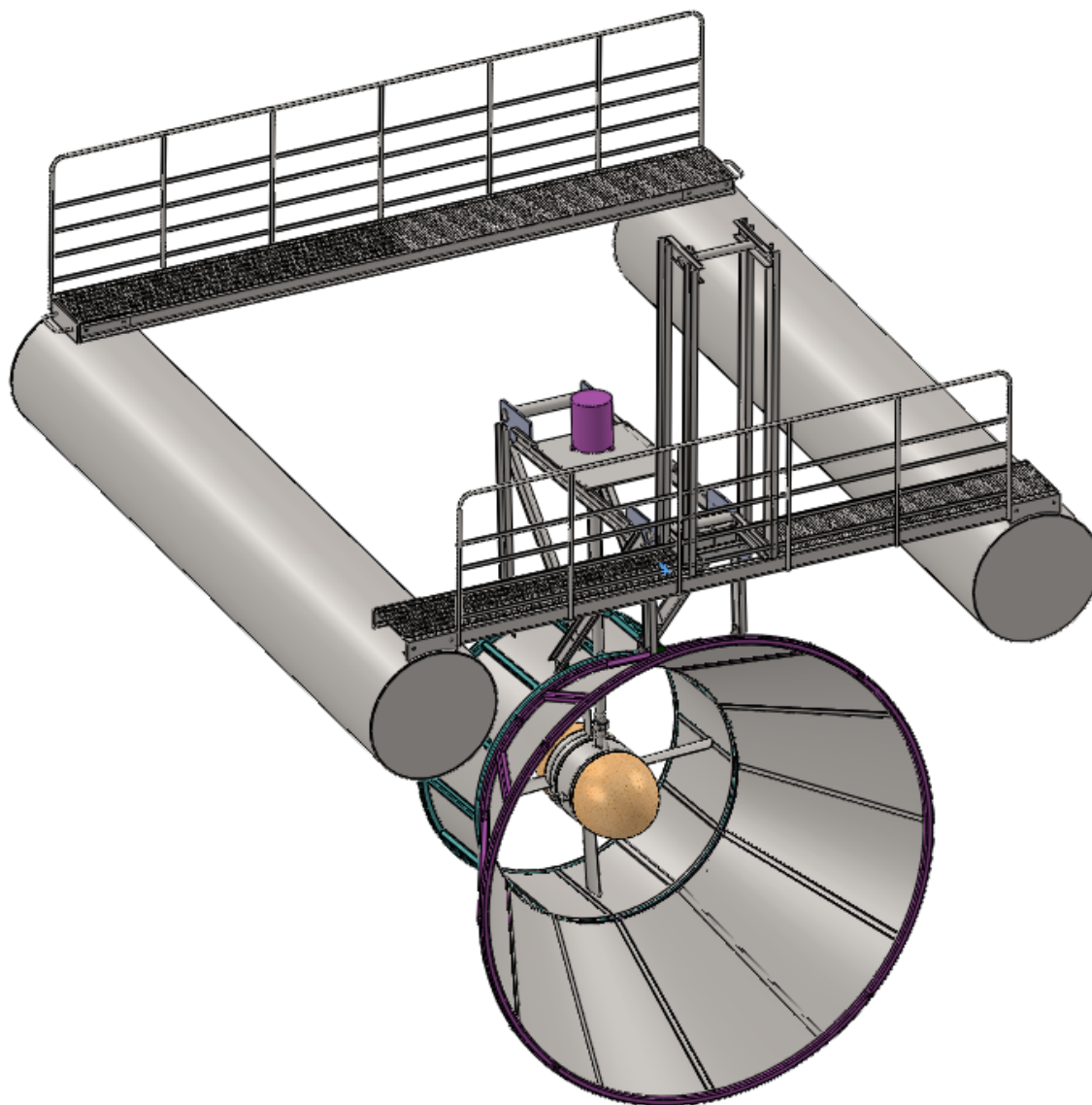


Рисунок 2 МГЭС на воде в рабочем положении

Основные рабочие характеристики МГЭС Таблица 1

№	Параметр	Значение	Примечание
1	Мощность генератора, кВт (при скорости течения 1 м/с)	10	при скорости течения 1,5 м/с мощность генератора 33 кВт
2	Масса МГЭС, т	4,5	
3	Габаритные размеры в плане, м	5,7x5,84	
4	Осадка в воде, м	0,5	
5	Мин. глубина реки в месте установки МГЭС, м	4,0	

При работе МГЭС швартуется к двум сваям, вбитым в дно реки.

К берегу реки, МГЭС доставляется на грузовой а/машине в разобранном состоянии, затем собирается с помощью болтовых соединений.

Разработчик МГЭС

В.С. Фельзенштейн

тел. 8-905-833-8606; e-mail: fels1945@mail.ru